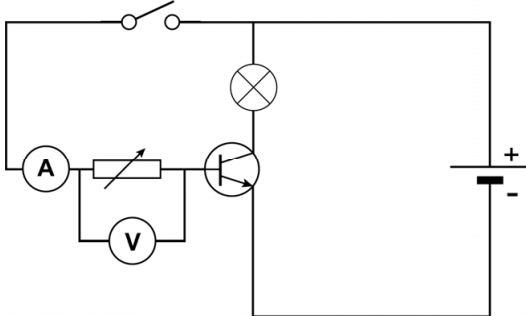


Licht bij de voordeur

39 maximumscore 3

voorbeeld van een juist antwoord:



- stroommeter in serie met de schakelaar en de regelbare weerstand 1
- spanningsmeter parallel over de regelbare weerstand 1
- gesloten circuit 1

Opmerkingen

Als de kandidaat de spanningsmeter over zowel de stroommeter als de regelbare weerstand zet, dit goed rekenen.

Als de kandidaat een of meer componenten plaatst of verbindingen maakt waardoor er een niet-werkend circuit ontstaat, hiervoor 1 scorepunt aftrekken.

40 B

41 maximumscore 2

- basis, opgeladen 1
- de transistor, condensator 1

Opmerking

Het scorepunt alleen toekennen als beide keuzes juist zijn.

42 D